

HPBL 系列无刷电机驱动器 使用手册

系统上电前请仔细阅读手册
20190419

HPBL750



深圳市鼎拓达机电有限公司

地址：深圳市南山区西丽麻勘益民工业园第7栋4楼

电话：0755-25796858, 25796857

传真：0755-25796696

技术支持热线：13332976238

http//: www.dt-me.com

E-mail: dingtuo@dt-me.com

一 概述:

HPBL系列通用无刷电机驱动器是鼎拓科技为配合现代化工业自动控制领域而自主研发的无刷电机调速器，采用国际最新电机专用芯片处理器为核心配以高品质功率模块，组成具有集成度高、体积小、保护完善、接线简洁明了、可靠性高等一系列优点。

该驱动器主要功能性能如下:

- 多种调速方式选择，包括输入电压设定，驱动器内部速度设定，通讯接口设定等
- 与市电全隔离的控制和霍尔信号接口，保障安全。
- 数字面板操作，丰富的显示内容设置，丰富的功能设定。
- 驱动器件自动保护，电机电流自动控制，具备欠压、过压、堵转、霍尔故障灯多种保护功能。
- 标准系列可提供2倍甚至更高的短时过载电流，不同的产品有所不同。
- 可配用各型无刷直流电机，功率范围覆盖200W到750W。

型号	功率等级(W)	额定电机电流 (注意不是输入220V的电流)	电源最大输入电流峰值 (交流220V输入情况下)
HPBL750	0.75 KW	3.5A	4A

二 产品特征:

1. 系统特性:

输入电源 AC180/250VAC 50/60Hz
 使用温度 0~+45° C
 保存温度 -20~+85° C
 使用及保存湿度 <85% [不结霜条件]
 构造 壁挂箱体式

2. 基本特性

冷却方式：散热器方式
 控制信输入输出信号：全隔离
 保护机能：过电流、过热过速度过电压欠压控制电源异常
 面板界面：6位LED显示 4位按键操作

3. 通讯模式:

采用标准Modbus协议，符合国家标准 GB/T 19582.1—2008。

使用基于RS485双线制串行链路通讯，物理接口采用一个RJ45端子，串行连接非常方便。
 传输模式RTU。

3. 安装注意事项



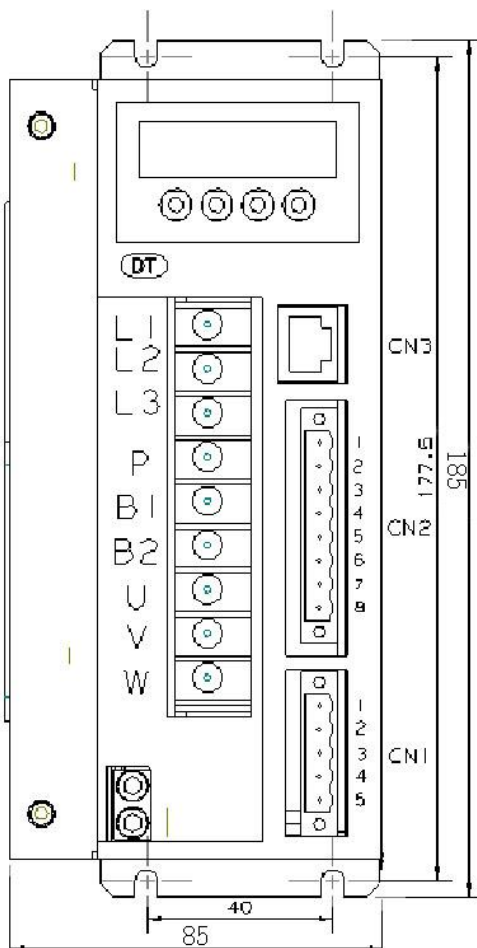
- * 运行期间严禁打开外壳测量或触摸底板上任何器件和接插件。
- * 断电后1分钟后才能进行底板检查或更换保险管。
- * 运行期间严禁驱动器无外壳运行。
- * 无刷电机驱动器和无刷电机需良好可靠接地, 否则有可能无刷电机转速不平稳。
- * 如果驱动器在运行期间意外损坏, 本公司只负责承担驱动器在保修范围内的维修和更换。本公司不承担由于驱动器意外损坏导致的电机失控或人员伤亡以及财产损失等的赔偿。



二、接口端子功能说明

2.1 电源端子和电机端子

端子号	端子符号	信号名称	功能
1	L1 (L) (R)	主回路电源输入	主回路电源输入端子 AC220V 50Hz，当使用单相 220V 时应接 L1 和 L2。
2	L2 (N) (S)		
3	L3 (T)		
4	P	高压直流母线正端	驱动器内部直流母线正端，额定电压 311V，部分产品内置有制动电阻，如果需要使用外部制动电阻时将外部制动电阻接入 P、B2，注意!!! 绝对不能同时接入 P 和 B1。
5	B1	高压直流母线负端	
6	B2	外部制动电阻	
7	U	电机输出	电机输出端子必须与电机 U, V, W 端子一一对应， 注意：不能用调换三相端子的方法来使电机反转！这一点与异步电动机完全不同。
8	V		
9	W		
	PE	保护地	提供电机和驱动器漏电流的安全泄放通路



CN2 端子定义

- 1: +5V 公共端正极
- 2: SV 模拟量速度输入
- 3: COM 公共端负极
- 4: F/R 电机旋转方向控制输入
- 5: EN 启动/停止
- 6: BK (EMG) 急停
- 7: ALM 运行故障报警输出
- 8: PG 速度信号输出

CN1 端子定义:

- 1: HGND 霍尔电源负极
- 2: HA 霍尔 A
- 3: HB 霍尔 B
- 4: HC 霍尔 C
- 5: HVCC 霍尔电源正极

安装尺寸：(长)185mmX(宽)85mmX(高)142mm

三：参数设置

驱动器共有 3 个参数组，分别是 P0，P1 和 P2

3.1 参数组 P0

对一般用户来说，P0 参数组中只有一个参数有用：P0.6，当设为 1 时，对 P1 参数组解锁。通常情况下 P1 参数组是被锁定，不可见的，以防止被意外修改。

3.2 参数组 P1

参数名称	参数编号	设定数值范围	出厂默认值	功能说明
选择显示内容	P1. 0	0~9	0	0 显示当前电机实际速度 1 显示直流母线电压 2 显示外部模拟量输入值 3 显示电机电流 4 显示驱动器的实时功率 8 占空比 10 霍尔和 PWM 状态显示，第一位是霍尔状态，手动顺时针转动电机时正常的顺序是 1-5-4-6-2-3，此显示功能常用于检查电机的霍尔信号是否正常。
内部运行转速	P1. 1	0~9999	1000	当选择为内部速度时，由该参数决定电机运行速度。参见 P1. 2
选择速度信号来源	P1. 2	0~2	1	0: 内部指令速度(tP1[0]为内部速度，电机运动时用面板上的上下键加减速) 1: 模拟输入，使用 CN2 的第七脚 SV 信号作为电机速度。 2: 通讯指令控制（暂时还不可用）
电机旋转方向设置	P1. 3	0~1	0	0: 正转 1: 反转
选择启停信号来源	P1. 4	0~2	1	0: 按键手动控制（ENT 键启停，SET 键翻转电机运动方向，+/-键用于加速和减速） 1: 外部端口控制，使用 CN2 的第 4 脚信号用于启动和停止电机 2: 通讯指令控制
电机极对数	P1. 5	0~99	2	电机极对数，如果设置不对会导致面板上显示的转速和实际转速不符 注意：电机级数=电机极对数×2
驱动器地址	P1. 6	0~255	1	使用通讯控制电机时驱动器的地址
速度比例因子	P1. 7	0~99999	1500	用于 PID 速度控制中的比例因子 KP
速度积分因子	P1. 8	0~99999	500	用于 PID 速度控制中的积分因子 KI
电机加速度	P1. 9	1~60000	1000	该参数和加速度成正比，单位是转/秒，1000 的意思是指每秒钟加速 1000 转/分。不过实际获得的电机加速度会和负载及电机等情况有关。
电机减速度	P1. 10	1~60000	1000	
模拟输入速度范围	P1. 11	0~99999	3000	单位转/分钟（RPM）当模拟量输入为最大值时所对应的电机转速。
模拟输入死区电压	P1. 12	0~3300	100	单位毫伏，该参数用于设置电机零速度时对应的输入电压。

手动速度调节当量	P1. 13	1~999	1	内部速度模式时用按键改变速度的当量(按1下按键增减的转速)
系统保留参数	P1. 14	0~1	0	用户不得设置此参数, 否则驱动器会进入非正常工作模式, 导致损坏驱动器甚至造成事故。
驱动器地址	P1. 15	1~255	1	通讯模式下, 用于设置驱动器地址, 通过 RS-485 总线连接的驱动器, 其地址不得相同。
滤波系数	P1. 19	0~5	2	显示速度滤波系数, 增大此参数可以增加转速显示的稳定性, 但是和实际转速的跟随时间会加长。
显示电流系数	P1. 20	1~99999	100	校准电流显示, 不同功率等级的驱动器此参数可能会有不同。
AD 输入最大电压	P1. 21	0~3300	3100	此参数用于调整修正用于控制速度的模拟量输入的最大值, P1. 23 配合用于调整模拟量输入的斜率。
AD 输入最小电压	P1. 22	0~3300	200	此参数用于调整修正用于控制速度的模拟量输入的最小值, P1. 22 配合用于调整模拟量输入的斜率。
速度监视输出信号频率比率	P1. 23	1~10	1	?
多段内部速度输入端子选择速度 1	P1. 24	0~65535	500	驱动器内部提供 4 段电机转速, 可由两个外部输入端子的组合来决定电机转速控制。此为第 1 段。
多段内部速度输入端子选择速度 2	P1. 25	0~65535	1000	驱动器内部提供 4 段电机转速, 可由两个外部输入端子的组合来决定电机转速控制。此为第 2 段。
多段内部速度输入端子选择速度 3	P1. 26	0~65535	1500	驱动器内部提供 4 段电机转速, 可由两个外部输入端子的组合来决定电机转速控制。此为第 3 段。
多段内部速度输入端子选择速度 4	P1. 27	0~65535	2000	驱动器内部提供 4 段电机转速, 可由两个外部输入端子的组合来决定电机转速控制。此为第 4 段。
使能(EN)信号输入电平取反设置	P1. 28	0~3	1	0: 高电平有效 1: 低电平有效 2: 强制无效 3: 强制有效(此功能太危险, 最好屏蔽)
加速度选择(特殊机型的功能选择)信号输入电平取反设置	P1. 29	0~3	1	0: 高电平有效 1: 低电平有效 2: 强制无效 3: 强制有效
电机旋转方向信号输入电平取反设置	P1. 30	0~3	1	0: 高电平有效 1: 低电平有效 2: 强制无效 3: 强制有效
急停信号输入电平取反设置	P1. 31	0~3	1	0: 高电平有效 1: 低电平有效 2: 强制无效 3: 强制有效

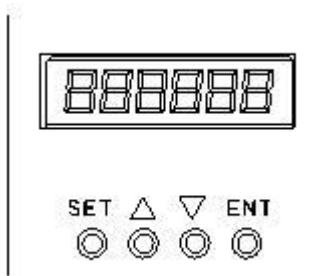
多段内部速度选择 1 信号输入电平取 反设置	P1. 32	0~3	1	0: 高电平有效 1: 低电平有效 2: 强制无效 3: 强制有效
多段内部速度选择 2 信号输入电平取 反设置	P1. 33	0~3	1	0: 高电平有效 1: 低电平有效 2: 强制无效 3: 强制有效
报警输出信号输出 电平取反设置	P1. 34	0~3	0	0: 低电平有效 1: 高电平有效

3.3 参数组 P2

此参数组是电机的底层参数，目前只对开发者开放，用户不允许自行调整，擅自进入调整有损坏驱动器或者电机的可能。

3.2 面板操作方法

显示说明：共有六位数码管显示“888888”，最右边是第一位，也是最低位。



如左图，面板上有 4 个按键，分别是

“SET”：“设置”，按此键可以进入和退出 P1 系列的设置菜单。

“▲”和“▼”：分别是“加（上）”和“减（下）”，用于选择参数号和调节参数数值。

“ENT”：“确认”和“运行”，在设置参数时，此键的作用是用来进入参数数值调整界面和跳位；在试运行模式下，此键用于启动和停止电机运转。

注意：如果试图修改的参数值大于该参数的最大允许值，更改将不被允许，按键将无反应。

3.3 如何设置参数

举例说明：

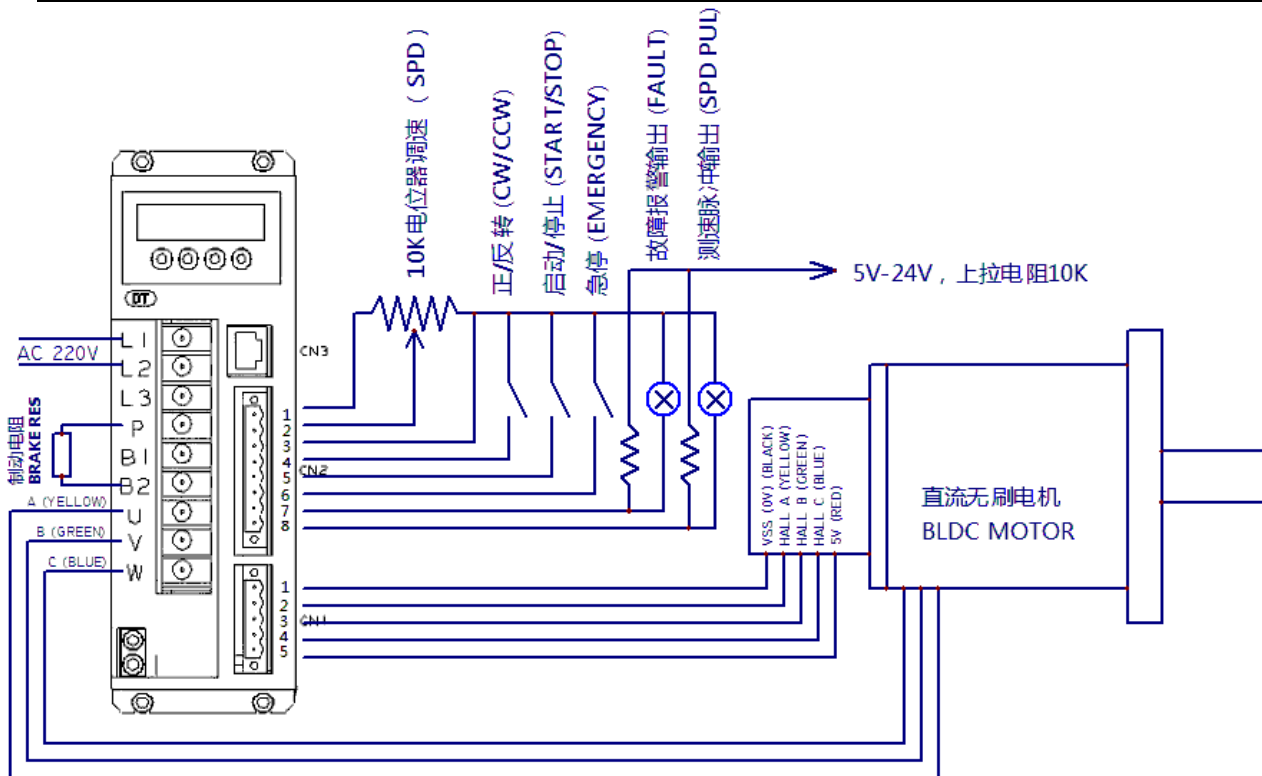
要求：设置内部速度（P1.1）速度为 1000 转/分钟。

操作步骤如下：

1. 上电后，显示“H 0”，驱动器处于待机状态，按“SET”键，显示“P0. 0”，按“▲”键，直到显示“P0. 6”按“ENT”键，显示“00000”并且最右边的第一位闪烁，按“▲”键，改成“1”按“SET”键，显示“P0. 6”。这一步是为了完成对 P1 参数组的解锁
2. 再按“SET”键，显示“P1. 0”，驱动器进入参数 P1 设置状态。
3. 按“▲”键，直到显示“P1. 1”。
4. 按“ENT”键，显示“2000”，并且最右边的第一位闪烁。
5. 按“ENT”键，闪烁位前移，直到第 4 位。
6. 按“▼”键，改成“1000”。
7. 按“SET”键，显示“P1. 1”，参数修改完成并自动保存。
8. 再次按“SET”键，回到待机状态，显示“H 0”，至此，参数修改完成，新的参数生效。

注意：部分参数修改后，要重新上电才能生效。

注意：如果试图修改的参数值大于该参数的最大允许值，更改将不被允许，按键将无反应。



四、功能与使用

(1) 调速方式

本驱动器提供以下 2 种调速方式用户可任选一种：

1, 模拟电压调速

可将外部电位器的两个固定端分别接于驱动器的控制信号端口的+5V 和 COM 端，将调节端接于 SV 端即可使用外接电位器（10K~100K）调速，也可以通过其它的控制单元（如 PLC、单片机等）输入模拟电压到 SV 端实现调速（相对于 COM），SV 端口的接受范围为 DC 0V~+5V，对应电机转速为 0~额定转速。

也可使用外部 PWM 信号调速：在 SV 与 GND 之间可以施加幅值为 5V，频率为 1KHz~20KHz 的脉宽数字信号（PWM）进行调速，电机转速受其占空比变化线性调节。

2, 面板控制模式

这种模式可以在完全不依赖外部控制信号的情况下启动电机，对于设备调试和维修时，需要临时启动电机，或者检查电机和驱动系统是否正常等情况时，是十分有用的。

通过设定系统参数 P1.1 设定电机运转的目标转速。设定转速后按下“ENT”键，电机启动并加速到设定转速。在电机运转过程中，也可以手动调速，方法是长按面板上的“▲”和“▼”键调整转速值。

(2) 电机运行/停止控制（EN）

通过控制端子 EN 相对于 COM 的通断可以控制电机的运行和停止。当与端子接通时电机运行反之电机停止。

(3) 电机正/反转控制（F/R）

通过控制端子 F/R 与端子 COM 的通断可以控制电机的运转方向。当 F/R 与端子 COM 不接通时，电机顺时针运行（面对电机轴），反之则电机逆时针方向运转；当电机处于运转状态进行正/反转选择切换时，电机自动先停车然后再以反方向启动运转。（不同规格型号的电机，转向有可能不一致，用户需自行确认转向）

(4) 紧急停机（EMG）

通过控制端子 EMG 与端子 COM 的通断可以控制电机的停机。当控制端子 EMG 与端子 COM 断开时，电机运行，接通时电机停止，并在面板上显示“br”。

(5) 电机转速信号输出 (PG)

速度脉冲输出，该端口为集电极开路输出 (OC 门输出) (最大 30V/10mA)。PG 端应与电源正极之间 (5V-24V，如果用户自己没有电源，也可直接连接 CN2 的 8 脚上的+5V) 接 3K Ω ~10K Ω 上拉电阻。该端将输出频率 F (HZ) 与电机转速 N(RPM)的关系如下： $F=N * P / 60$ ，其中 P 为电机极对数，即电机每转输出的脉冲为电机的极对数。

(6) 报警输出

驱动器报警输出，该端口为集电极开路 (OC 门输出) (最大 30V/10mA)。报警输出端与电源正极 (5V-24V，如果用户自己没有电源，也可直接连接 CN2 的 8 脚上的+5V) 之间接 3K Ω ~10K Ω 上拉电阻。报警时该端与 GND 导通 (低电平)，同时驱动器自行停止工作处于报警状态。

4.2 驱动器报警信息：

当电机在运行过程中出现异常，面板上的数码管会显示 **AL** ××。

报警显示	报警代码含义	可能的原因及处理办法
AL oc	驱动器 IGBT 模块过流保护	<ol style="list-style-type: none"> 1, 电机 UVW 线连接是否正确，要特别注意是否相序连接错误或者短路，注意！无刷电机绝对不能用调换电机相序的方法来改变电机旋转方向！！这和交流异步感应电机是完全不同的。 2, 电机线是否过长？电机和霍尔线通常不能超过 10 米，再长就需要采取适当措施，否则就可能引发 oc 报警或者其它问题。 3, 电机的霍尔传感器线是否正确连接。 4, 电机或驱动器可能发生故障，请联系供应商。
AL hc	电机加速电流过大	电机启动加速度是否设置过大？适当减小 P1.9 的数值试试。
AL Lc	制动电流过大	电机减速度是否设置过大？适当减小 P1.10 的数值试试。
AL hE	电机霍尔传感器故障报警	<ol style="list-style-type: none"> 1, 霍尔线没有正确连接或者传感器插头没有插上。 2, 电机线以及霍尔线长度过长导致干扰过大也会触发该报警，当长度超过 3 米时，均应该使用屏蔽线，屏蔽线的屏蔽层应当接到驱动器的 CN1 的第 5 端子 (GND) 上，屏蔽层要一直连接到电机的霍尔线一侧，电机侧的屏蔽层不要接电机外壳而是要做悬空处理，形成单端接地的屏蔽方式。 3, 电机的霍尔传感器有故障，更换电机试试。
AL hU	驱动器母线电压过高报警	<ol style="list-style-type: none"> 1, 输入电压过高。 2, 驱动器内部参数设置不合适。将 P1.0 设置为 1，回到主界面后即可查看母线电压，当 220V 交流输入时，应当显示为大约在 310V \pm 20V (220V\times1.4) 左右，同理，380V 交流时大约为 530V 左右。输入如果有较大误差则会导致报警停机。如果发现该数值和实际

		<p>值（用万用表直流 1000V 电压档测量 P-B1 端子上的电压即为实际电压）偏差较大，请联系供应商调整内部参数。</p> <p>3, 如果是在电机减速时发生的，则说明是在制动过程中回馈电能量过快导致母线电压升高超过极限而发生报警（这种情况只在驱动器设置成有制动模式之后才会发生，标准型的默认设置是没有制动模式的，故不应当发生此报警）。首先按照上述第 2 条检查母线电压显示是否正常，然后检查制动电阻安装是否正常，阻值是否正常（通常为 30 欧到 200 欧左右）。如果均正常则应当减小减速时的加速度 P1.10 的数值，使得再生制动时的电压上升速度减小。</p> <p>4, 如果仍不能排除故障，则可能驱动器的电压检测电路发生故障，或者是其它原因，需要联系供应商。</p>
AL LU	母线电压过低报警	<p>1, 输入电压过低。</p> <p>2, 驱动器内部参数设置不合适。将 P1.0 设置为 1，回到主界面后即可查看母线电压，当 220V 交流输入时，应当显示为大约在 310V ±20V (220V×1.4) 左右，同理，380V 交流时大约为 530V 左右。输入如果有较大误差则会导致报警停机。如果发现该数值和实际值（用万用表直流 1000V 电压档测量 P-B1 端子上的电压即为实际电压）偏差较大，请联系供应商调整内部参数。</p> <p>3, 如果是在电机加速时发生，则可能是由于加速度设置过大导致驱动器短时负载过重，可适当减小加速时的加速度 P1.9 的数值。</p> <p>4, 如果仍不能排除故障，则可能驱动器的电压检测电路发生故障，或者是其它原因，需要联系供应商。</p>
AL Er	电机堵转报警	<p>1, 电机线未能正确连接导致电机不能运转。</p> <p>2, 电位器被调节到了接近 0 转速的位置，或者内部速度被设置成了 0，或者输入的转速指令电压接近 0。</p> <p>3, 电机发生堵转，请检查负载。</p>
AL oL	电机过载报警	通常由电机负载过重引起，请检查负载。
AL ot	驱动器过热报警	驱动器的温度太高，导致报警停机，这可能是由于散热不良或者负载过重导致。检查驱动器的散热情况。

4.3 常见故障及处理：

故障现象	可能的原因及处理办法
电机不转	<p>1, 首先检查驱动器的面板上是否有报警信息，如果有，则先按照报警信息提示的内容进行检查。</p> <p>2, 检查急停信号是否未释放，如果急停信号未释放，电机将无法启动，同时面板上会显示“br”。</p> <p>3, 电位器被调到了接近 0 转速的位置，或者输入的转速指令电压接近 0，或者内部速度被设置成了 0。这会导致电机虽然已经启动，但是没有速度，这种情况通常会触发 Er 报警。</p> <p>4, 电机线连接不正常，最常见的情况是未连接或者相序错误，此时</p>

	<p>电机无法正常运转。驱动器启动电机后如果 3 秒钟内电机的转速仍然是 0 的话，将触发 Er 报警。</p> <p>5, 负载卡死导致电机堵转，此时通常会触发 Er 报警。</p> <p>6, 霍尔信号不正常导致不能运转，霍尔信号插头如果没有插上或者线路有故障，通常会导致 HE 报警，但是如果霍尔信号的 ABC 相序错乱并不会触发报警，为了确认霍尔是否正常，可将 P1.0 参数设为 10，把霍尔状态显示在数显面板上，然后手动顺时针慢慢转动电机，如果 3 位数字的首位呈现 1-5-4-6-2-3 的规律变化，则霍尔信号基本没有问题。如果不是这样的，则说明信号异常。</p>
电机过热	<p>通常是由于负载过重加上散热不好造成，个别情况下由于电机或者驱动器本身的故障也会造成电机过热，可以把 P1.0 设置成 4，显示驱动器的实时功率，看看功率是否过大。如果有条件，更换驱动器对比一下。如果更换驱动器没有差别，负载也正常，则也有可能是电机的问题。不过由于更换电机通常比较麻烦，所以要首先检查负载，然后是驱动器，最后是电机。</p>
电机转速未能达到要求	<p>1, 负载阻力过重，电机的最大电流仍未能克服负载阻力。</p> <p>2, 速度信号输入异常，检查电位器或者输入速度信号电压是否正常。</p> <p>3,</p>
电机运行时有异常噪音	<p>1, 脱开负载再启动电机，如果噪音依然存在，且噪音跟转速有关，则可能是电机的轴承或者风扇等问题，有条件时更换电机看看噪音是否消失。</p> <p>2, 如果噪音是与转速基本无关的尖细的高频噪音，则可能是驱动器的电流斩波噪音，驱动器的斩波频率默认为 16KHz，通常是听不见电流噪音的，如果降低到 12K 甚至 8K，由于频率降低至人耳听力敏感范围，则噪音会逐步变得明显，大功率驱动器为了降低功率损耗，有可能会降低斩波频率的设定，这时就属于正常现象。</p>
电机运行时速度忽高忽低	<p>1, 首先检查速度信号是否异常，作为对比，可以改成内部速度模式对比一下，看看速度是否能够稳定。</p> <p>2, 如果内部速度也是同样现象，则这通常是出现在负载惯量比较大的场合，例如大的转盘或者滚筒类负载，过大的速度响应延迟导致速度闭环震荡所致。解决办法是调低速度 PID 的增益，具体办法是把 P1.7 和 P1.8 成倍减小再看效果。或者机械上增加减速比是最为有效且有利于电机工作条件的办法。</p>
报警信号或者速度信号没有输出	<p>1, 检查外部上拉电阻是否接好，电阻阻值是否合适，电压是否正常。</p> <p>2, 如果是报警信号没有，为了方便排查问题，需要人为制造报警信号，此时可以断开电机线，只保留霍尔信号线，然后启动电机，人为地制造 Er 报警。如果是速度信号没有，则检查时无需启动电机，只需轻轻用手转动电机，看看输出信号是否有变化。</p>